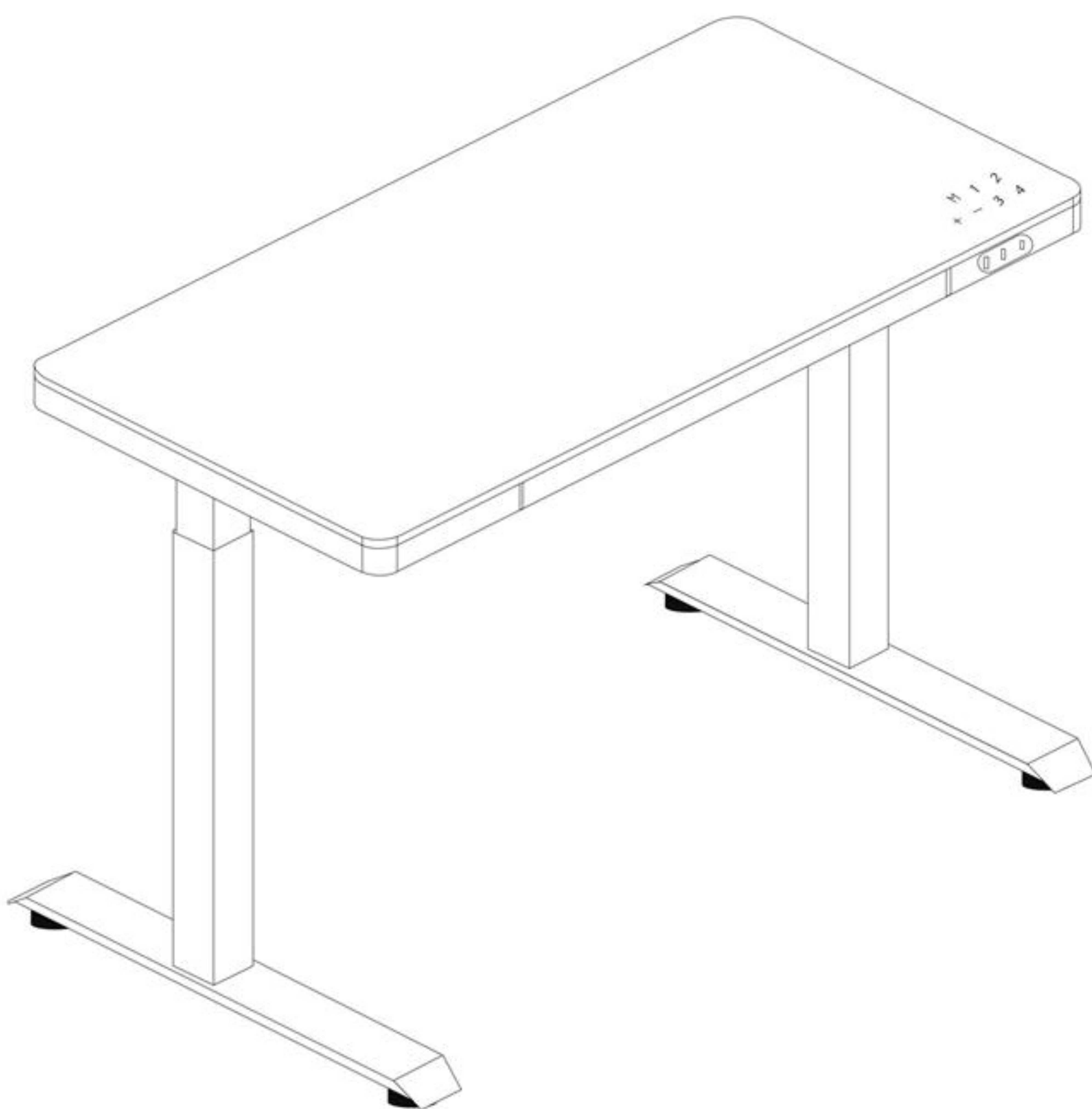




Life's short. Live longer.



LifeSpan SDG 玻璃升降桌

使用者手冊



歡迎

歡迎加入 LifeSpan：工作健康促進的領導品牌！

自 2016 年起，引領辦公室健康風潮

使用我們的「Active Workstations」改造您的工作空間！LifeSpan 重新定義辦公環境，讓您在工作時消耗超過 1,000 大卡熱量。迎接更具活力與朝氣的辦公生活！

提升員工生產力，減少請假天數

體驗辦公室健康促進的革新。我們的產品不只是辦公傢俱；更是一項明智投資。見證產品如何有效降低保險費用，並減少員工請假。我們正在改寫員工健康與生產力的定義。

加入我們的健康計畫

採用以健康為核心的技術，我們的軟體能與所有 LifeSpan 產品完美整合，打造充滿健康活力的企業文化，加入我們的健康革命行列。

以前所未有的方式激發團隊活力

透過全公司或部門專屬的健身挑戰，為您的工作環境注入活力。鼓勵您的團隊擁抱充滿活力、積極的生活方式，提升士氣並提高參與度。LifeSpan 將每一步伐、每一次踩踏，都化為通往更快樂、更健康團隊的道路。

加入我們的行列：共創更健康的世界、更潔淨的地球

我們對地球的承諾始終如一。我們實踐環保製造，為創造更潔淨的環境貢獻心力。認識 AMPERA，我們高效節能的產品系列，讓您的運動為裝置提供能源。加入我們的行列，一同邁向更健康、更永續的未來。

加入#LifeSpanFam 社群

加入我們這趟精彩的旅程。感謝您踏出第一步！成為一個充滿活力與熱情的社群成員。LifeSpan 不僅僅是讓您工作得更好；更是讓您生活得更精彩。歡迎加入，在這裡，每天都朝向更健康、更有活力的自己邁進！



目錄

歡迎

產品介紹 4

安全警告與注意事項 4

保固 5

功能規格 6

零件清單 6

組裝指南 8

步驟 1

步驟 2

步驟 3

步驟 4

步驟 5

請依照下圖連接線纜：

使用者手冊 11

1.1. 主要功能：

1.2. 記憶功能設定方式：

1.3. 重置

1.4. 兒童安全鎖

錯誤代碼與故障排除 13

手持控制器操作說明 13

各按鍵功能說明

如何進入手動控制器背景設定

產品介紹

大多數電動升降桌的高度最高僅達 116 公分(48 英吋)；我們的產品最高可達 132 公分(52 英吋)，即使搭配桌下健走機或健身車，也能確保身形高挑的使用者找到符合人體工學的舒適姿勢！

隆重推出創新的 SDG 玻璃升降站立式辦公桌，完美融合功能與風格！這款設計簡約現代的辦公桌，能激發創造力並提升工作效率，讓您擁有更優質的工作體驗。

這款升降桌採用高品質材料與粉體烤漆，提供堅固耐用的桌面，不只方便打字，更是揮灑創意的畫布！您可以使用白板筆直接在桌面上書寫、腦力激盪或繪圖，盡情釋放靈感。光滑的可書寫玻璃表面，讓您輕鬆擦拭，隨時展開腦力激盪，捕捉瞬間靈感。

這款辦公桌以人體工學設計為出發點，可流暢地在坐姿與站姿高度間轉換，讓您輕鬆調整工作姿勢。可調節高度的設計有助於維持健康姿勢，減輕背部和頸部壓力，並提升全天候的整體舒適度。

- 最大承重 120 公斤(265 磅)
- 桌面最大高度 132 公分(52 英吋)
- 嵌入式抽屜
- 內建充電孔

安全警告與注意事項

1. 本產品必須在正確的技術規格下使用。
2. 請遠離液體、腐蝕性氣體及多塵環境。
3. 調整辦公桌高度時，請間隔數秒，以避免過熱。

保固

您的 LifeSpan 升降桌享有以下適用於台灣地區的有限保固。如您位於此區域之外，請聯繫當地授權的 LifeSpan 經銷商。

整機	1年
-----------	-----------

LifeSpan 保證其製造的設備在正常使用與維護下，材料與工藝無缺陷。上述期間均自購買日期起算。在此期間內，LifeSpan 將更換有缺陷的零件。在保固期間內，所有非客戶通常自行組裝或更換的零件均包含免費人工服務。

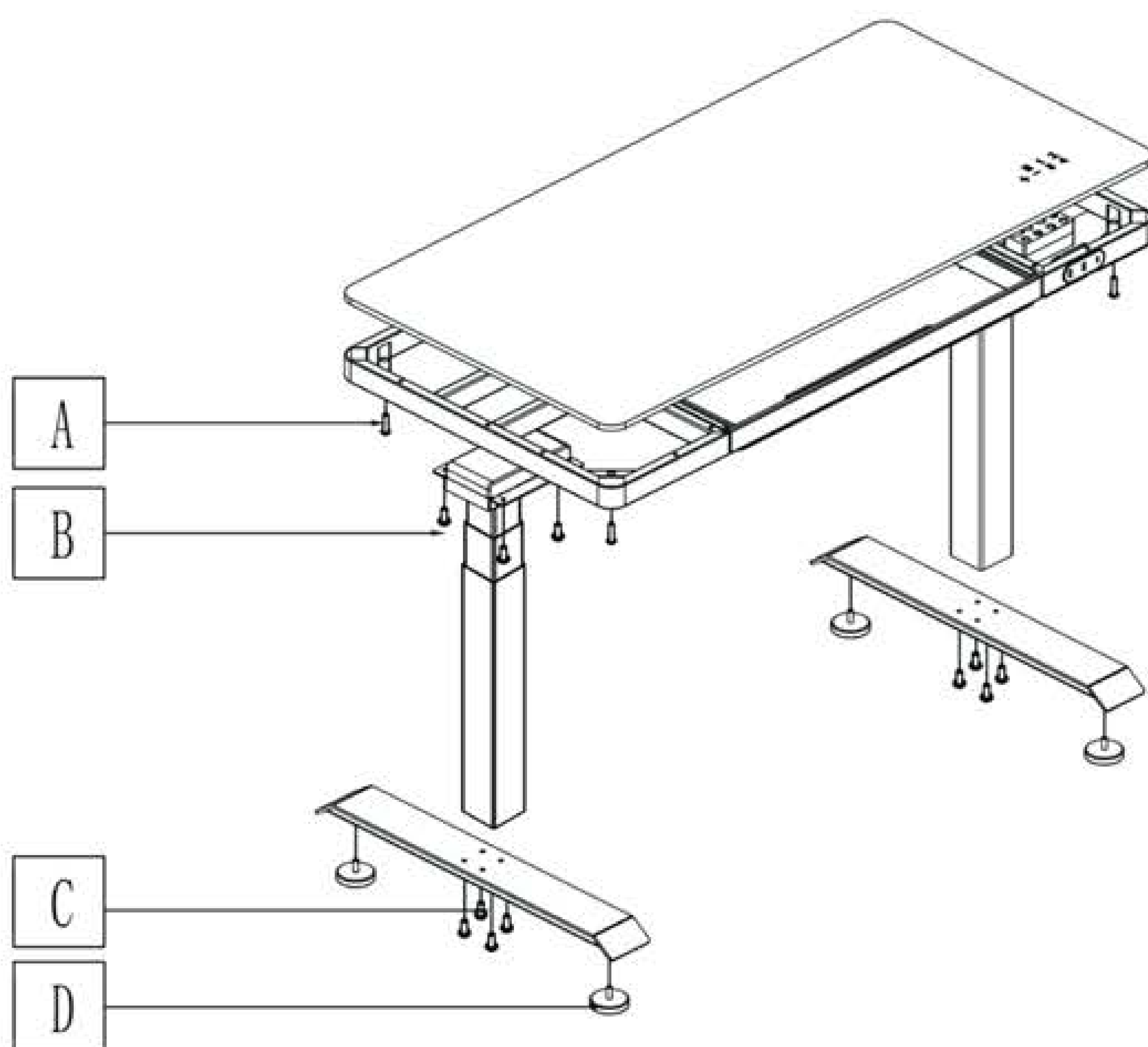
若在上述指定的時間範圍內，任何零件無法正常運作，請登入我們的網站 www.LifeSpan.com.tw/，點選「聯絡我們」並填寫表單以申請協助，或致電 (04)3700-7789 聯絡客服專員（請注意，某些服務僅應由合格的維修技術人員執行）。

LifeSpan 保留對產品進行變更與改良的權利，且無需對已購買的產品做出相應修改。為確保產品保固及 LifeSpan 產品的安全與有效運作，僅能使用授權零件。若使用非 LifeSpan 提供之零件，保固將失效。

功能與規格

輸入	100~240VAC
輸出功率	24VDC
桌面高度	63.5-132 公分(25" -52")
承重能力	120 公斤(265 磅)
最高速度	25mm/s(0.056mph)
最小安裝尺寸	620mm(24.4 ")
操作溫度	10°C 至 40°C(50°F 至 104°F)
安全操作時間	連續運作 2 分鐘 (為確保安全，連續運作 2 分鐘後，機器將冷卻約 20 分鐘)
運行噪音	< 50 分貝
產品重量：桌架	21.5kg(47.4lbs)
桌面	27.3kg(60.2lbs)

零件列表



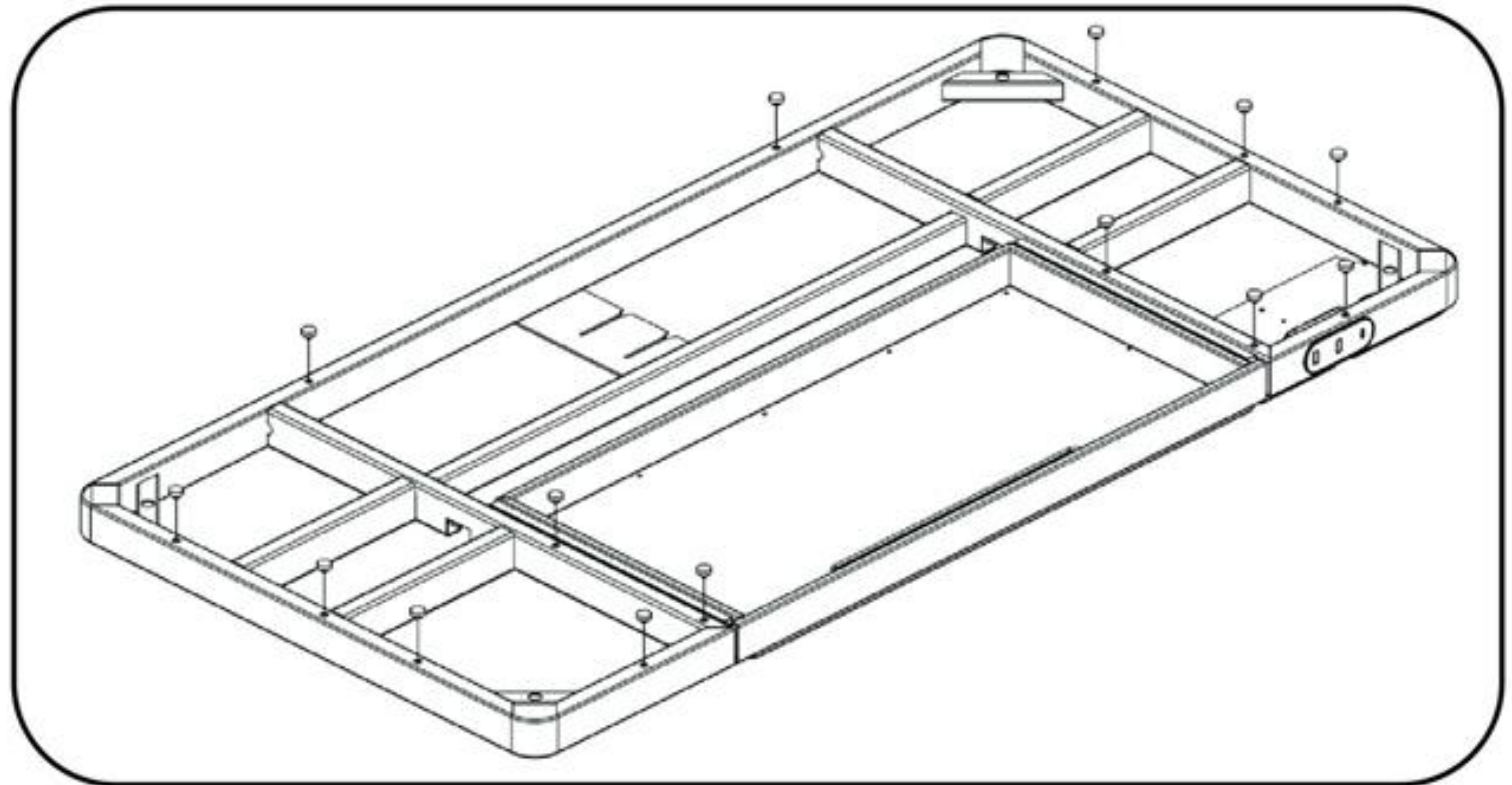
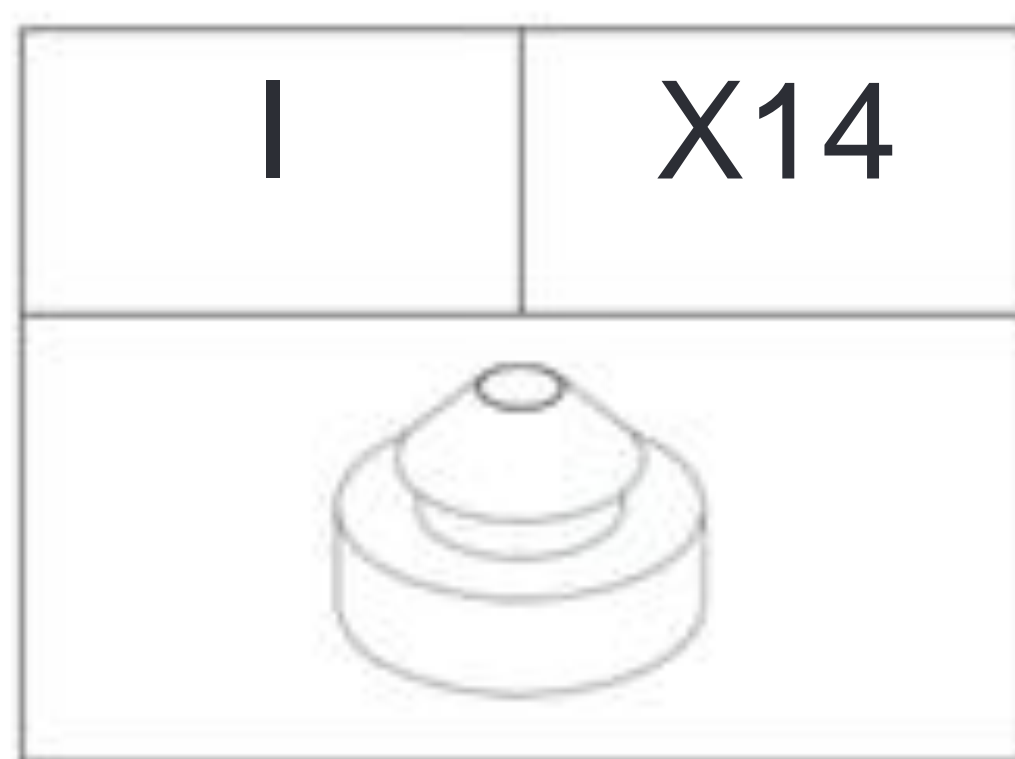
產品編號	數量	零件說明	
A	4	M8*30 螺絲	
B	8	M6*10 螺絲	
C	8	M6*16 螺絲	
D	4	腳墊	
E	1	跳線	
F	3	束帶	
G	1	4MM六角扳手	
H	1	5MM六角扳手	
I	14	橡膠墊片	
J	14	孔塞	

警告：

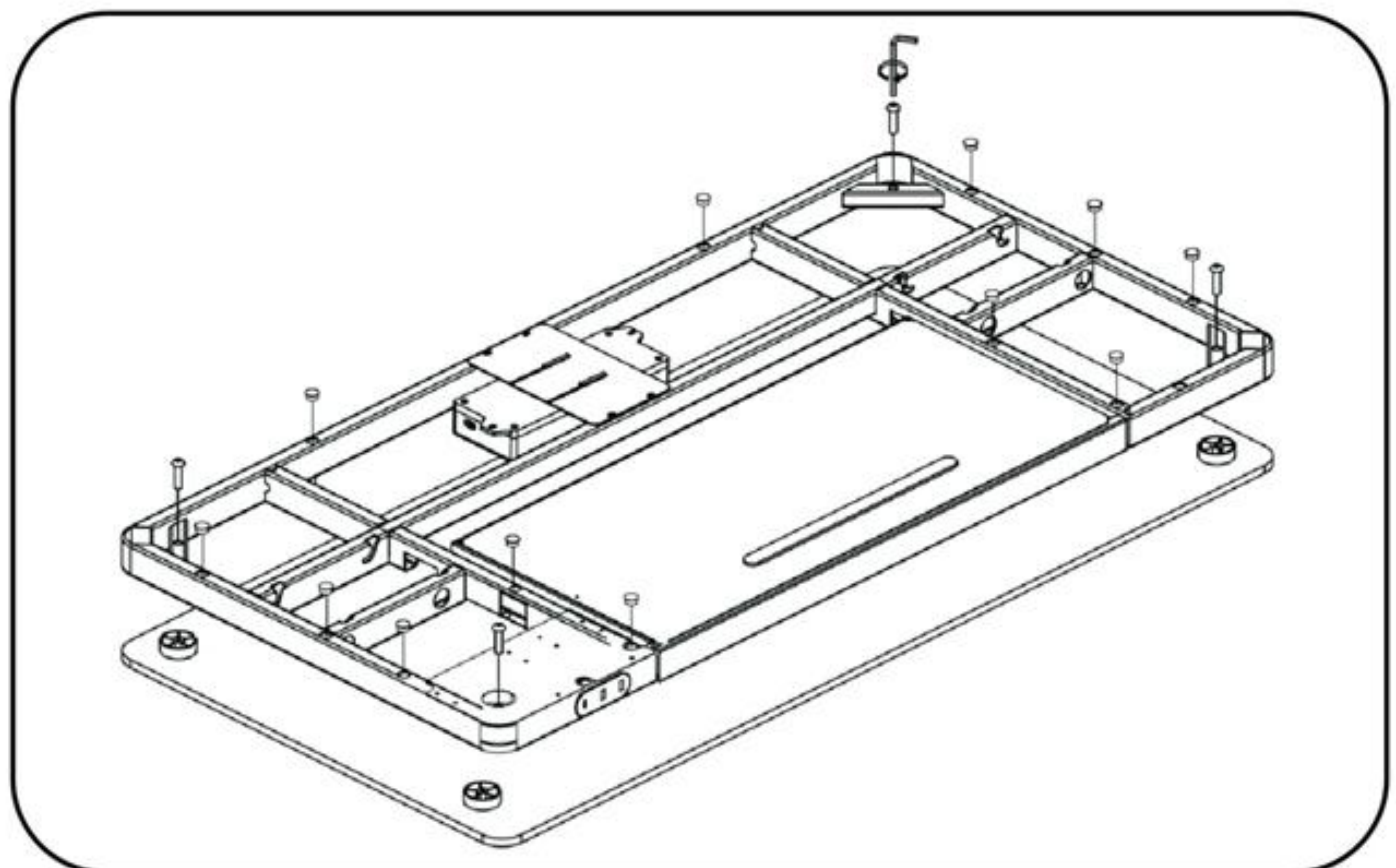
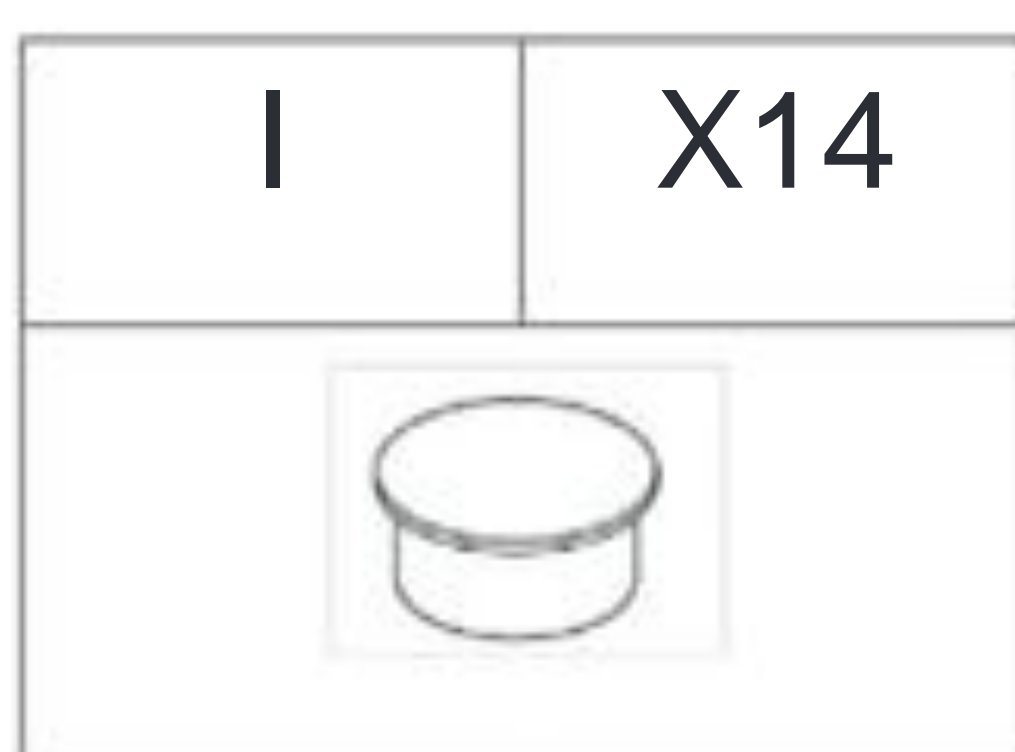
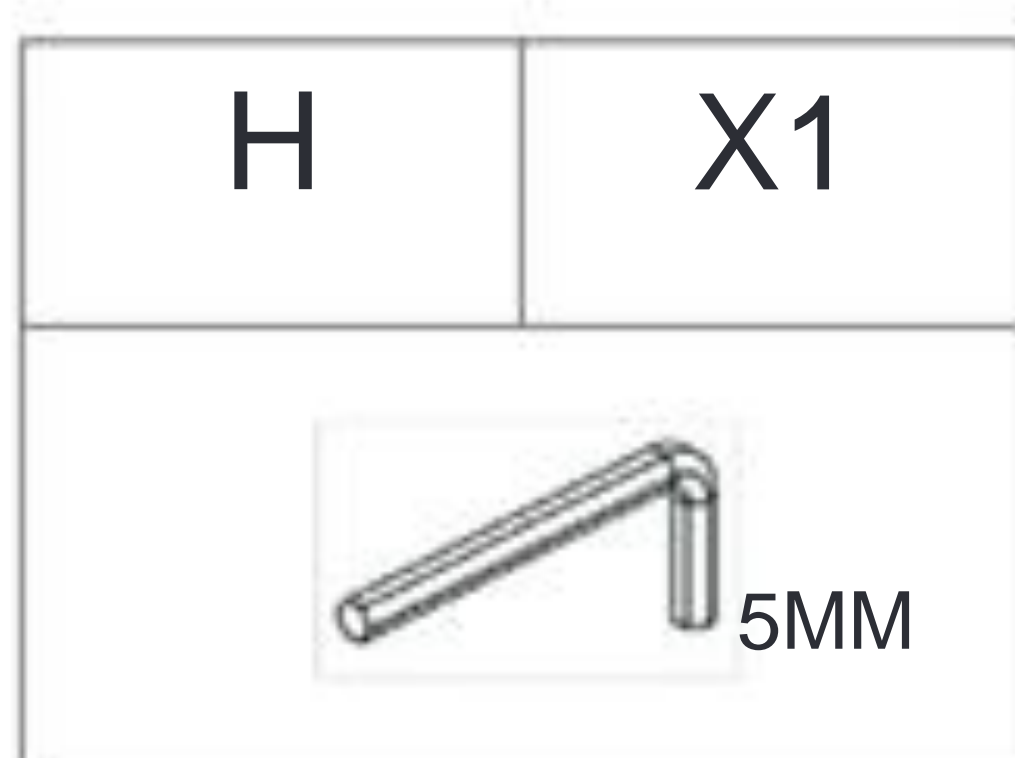
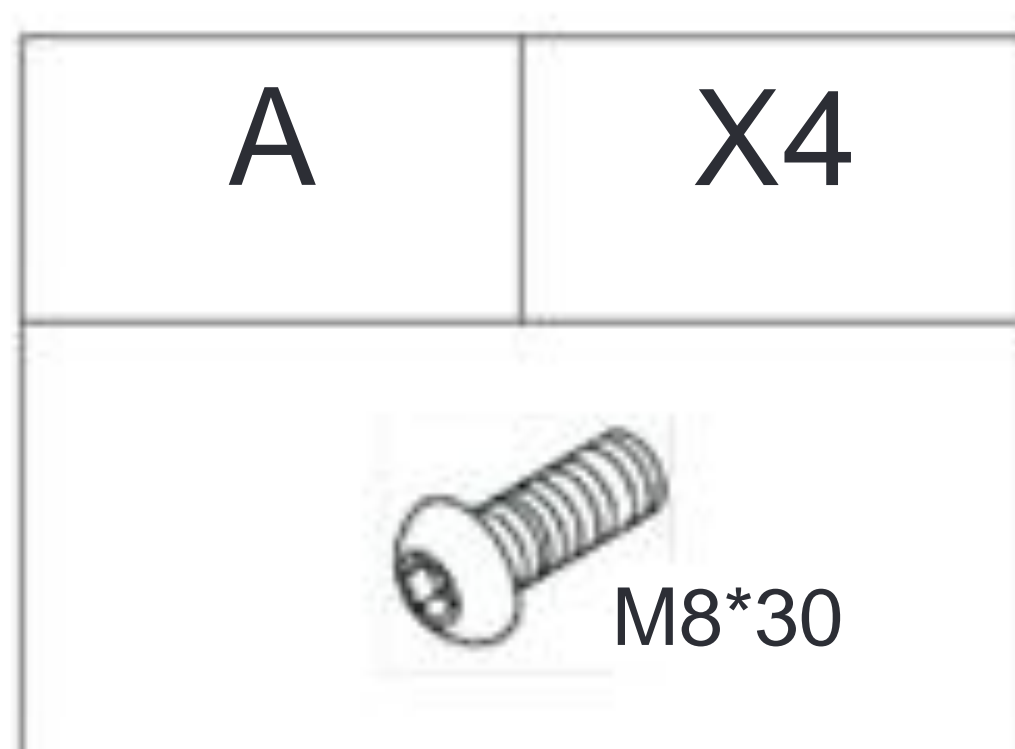
請僅使用包裝內含的工具零件，避免使用電動工具。

組裝說明


步驟 1

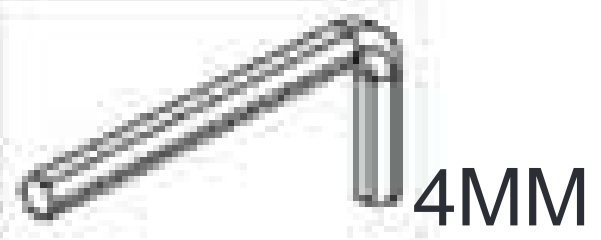


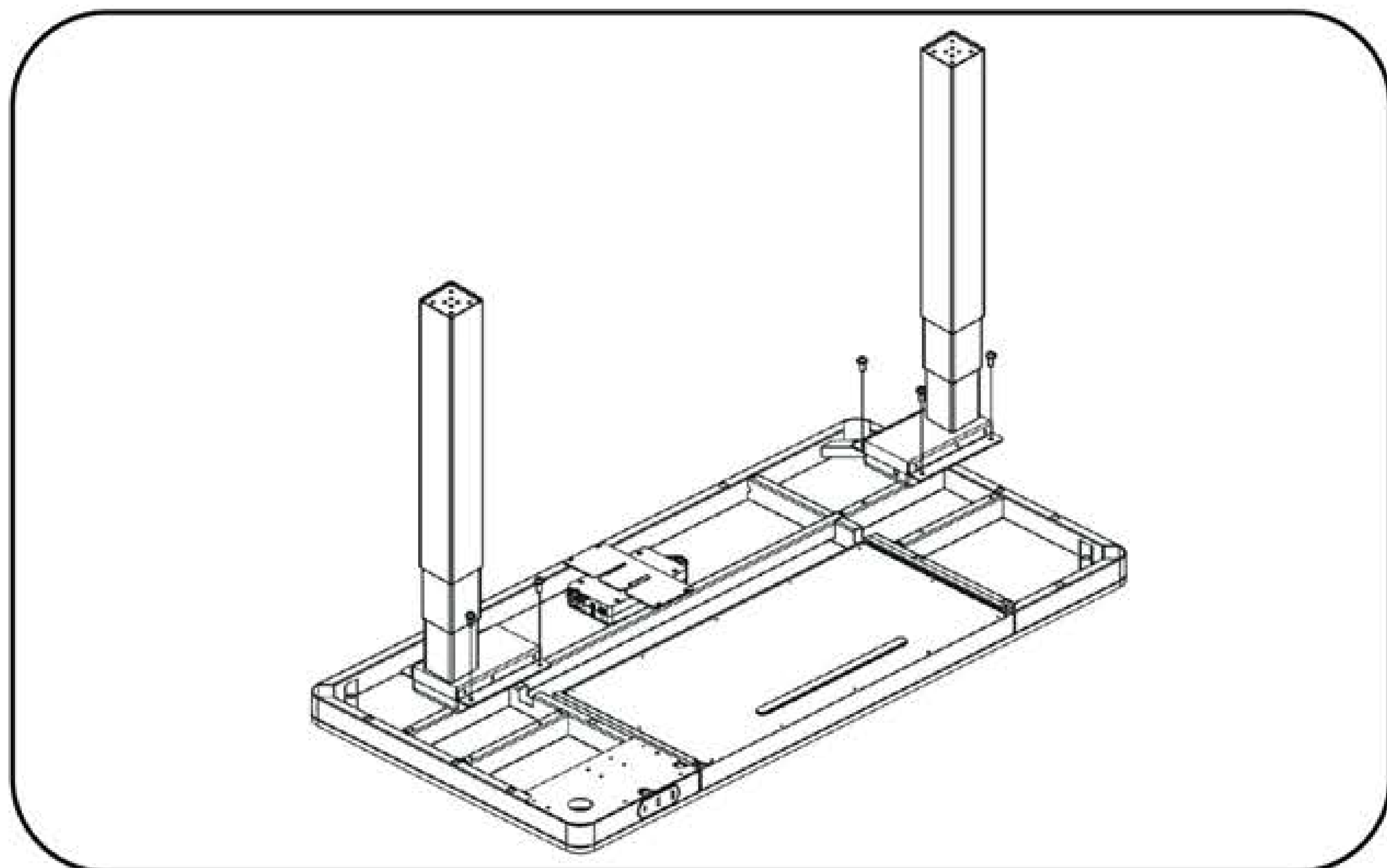
步驟 2



步驟 3

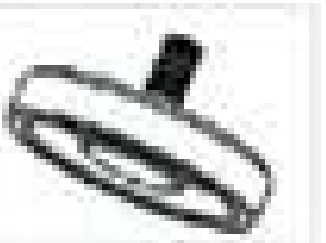
B	X8
 M6*10	

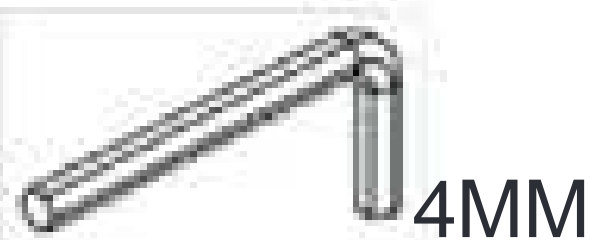
G	X1
 4MM	

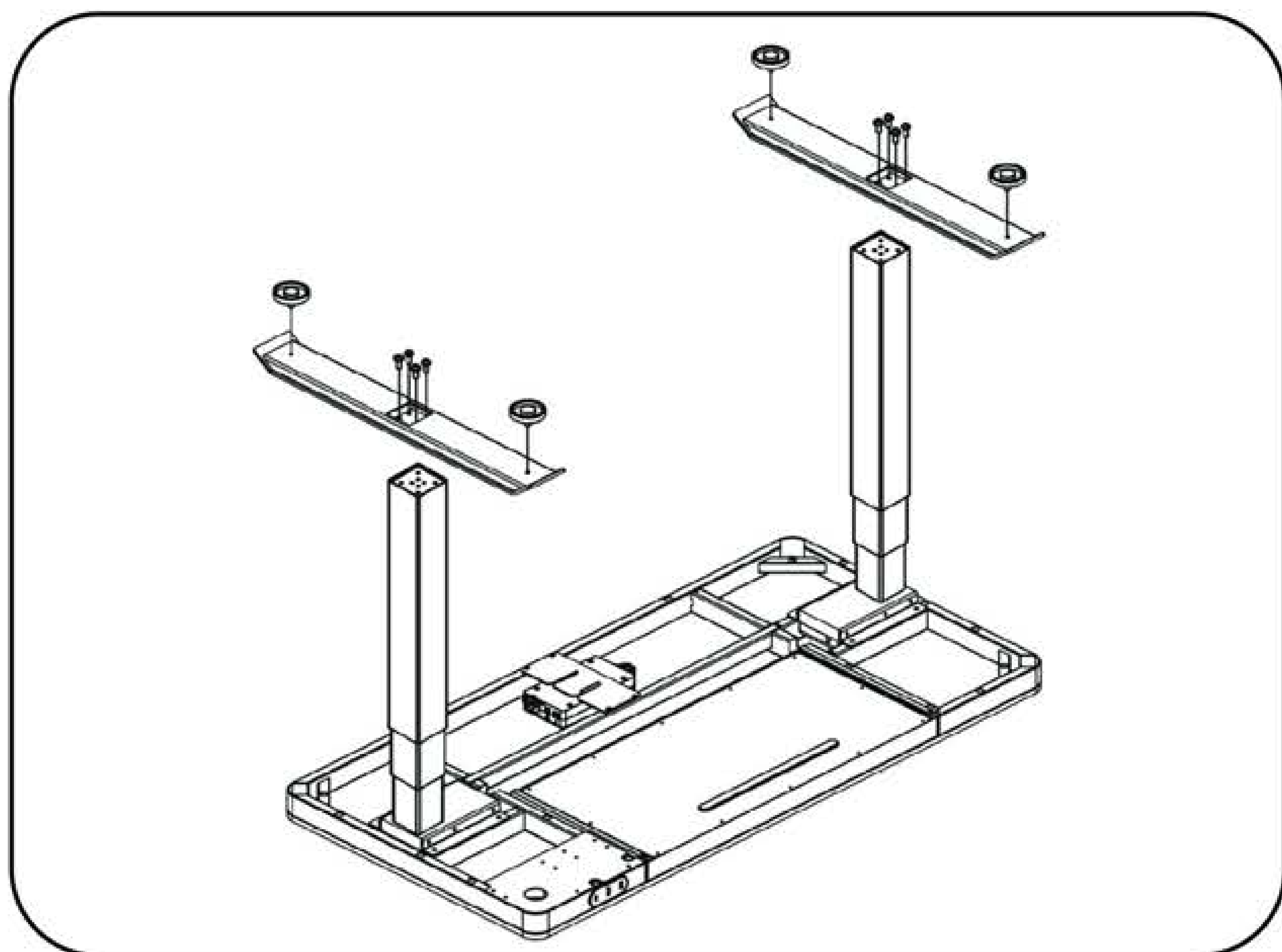


步驟 4

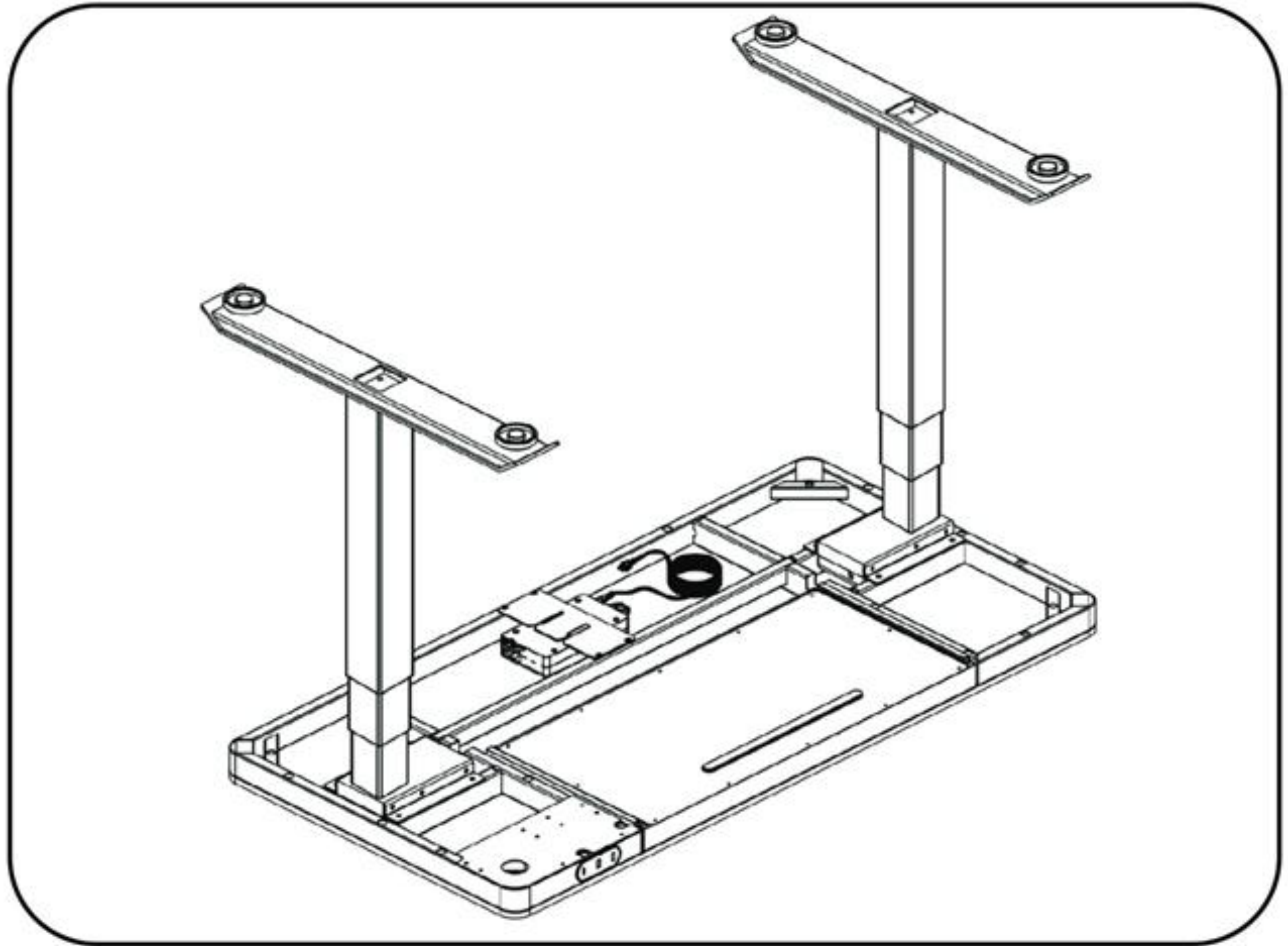
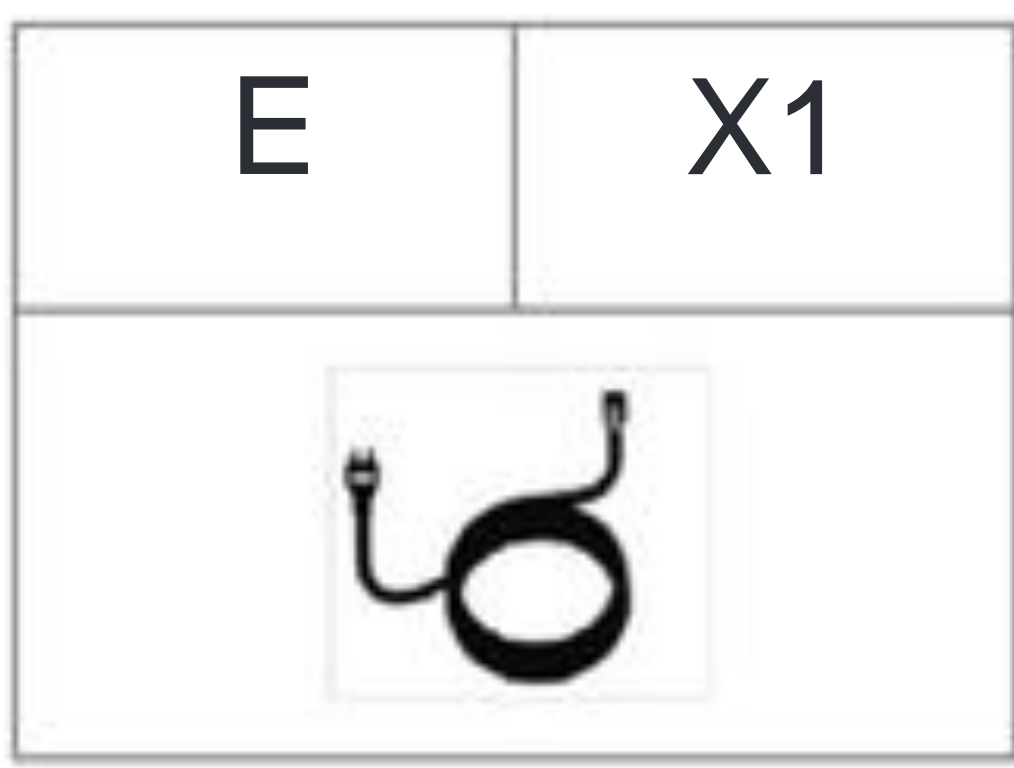
C	X8
 M6*16	

C	X4
	

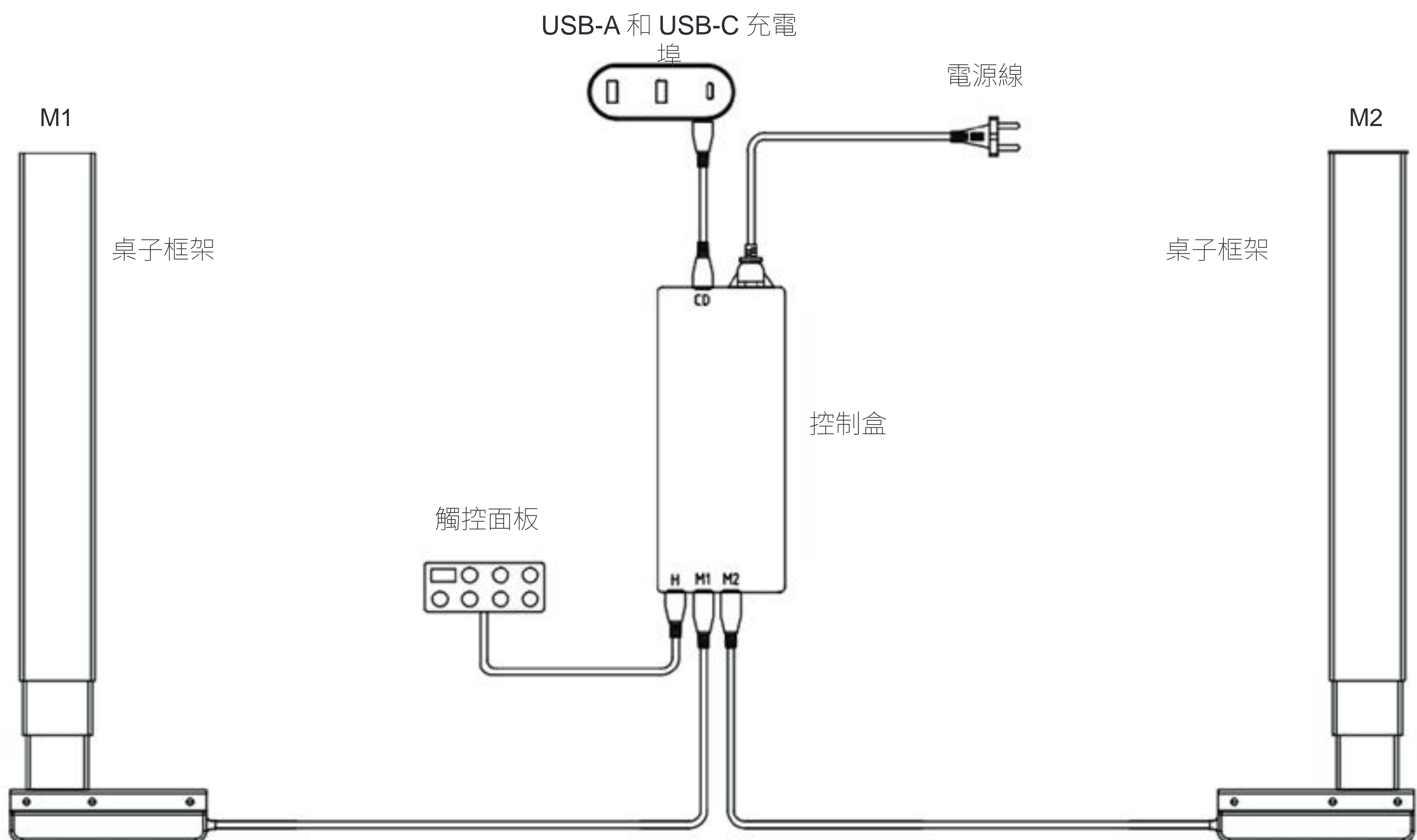
G	X1
 4MM	



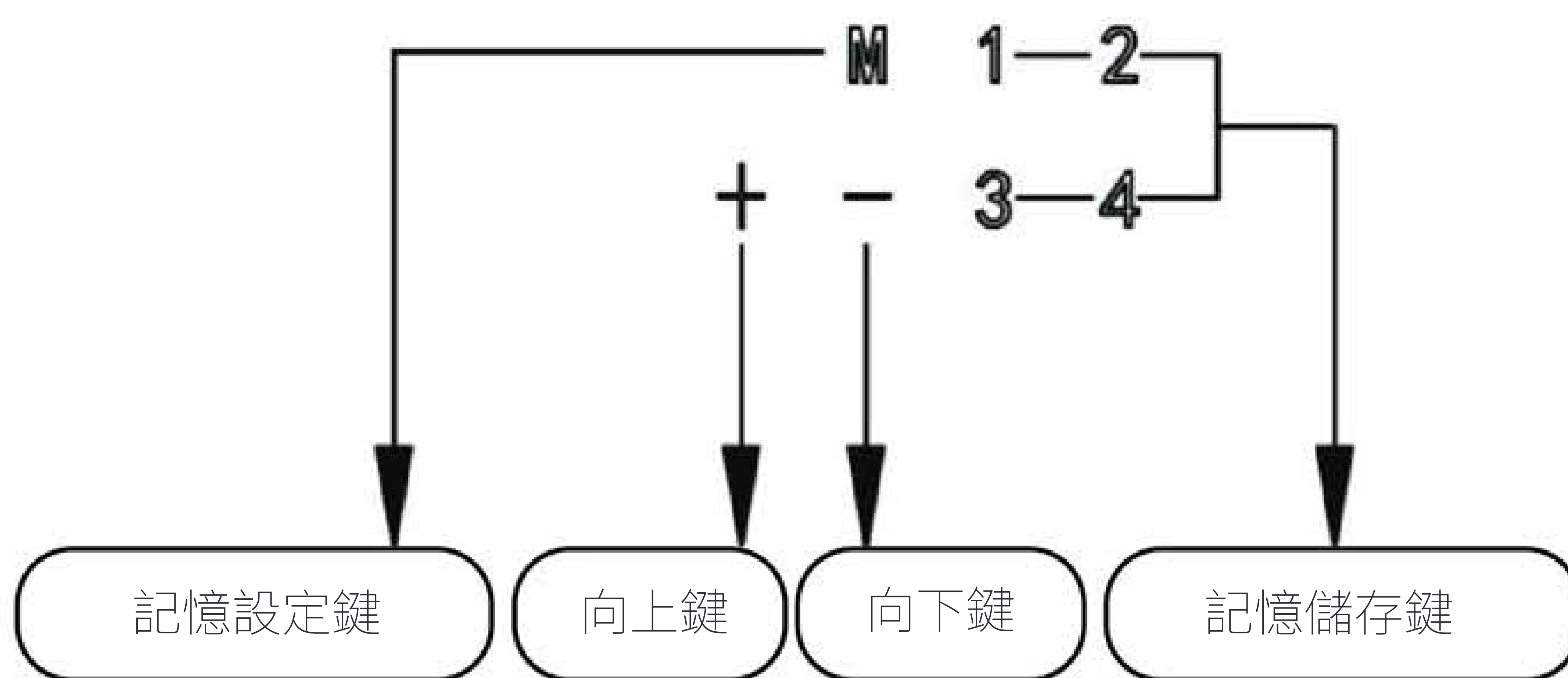
步驟 5



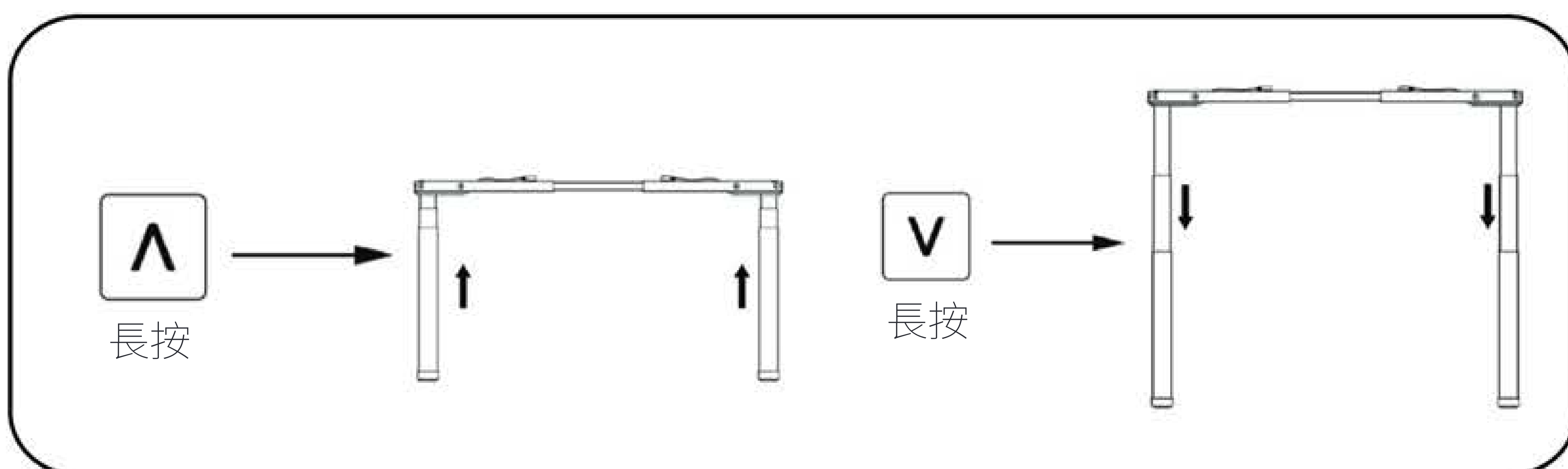
請依照下圖連接線纜：



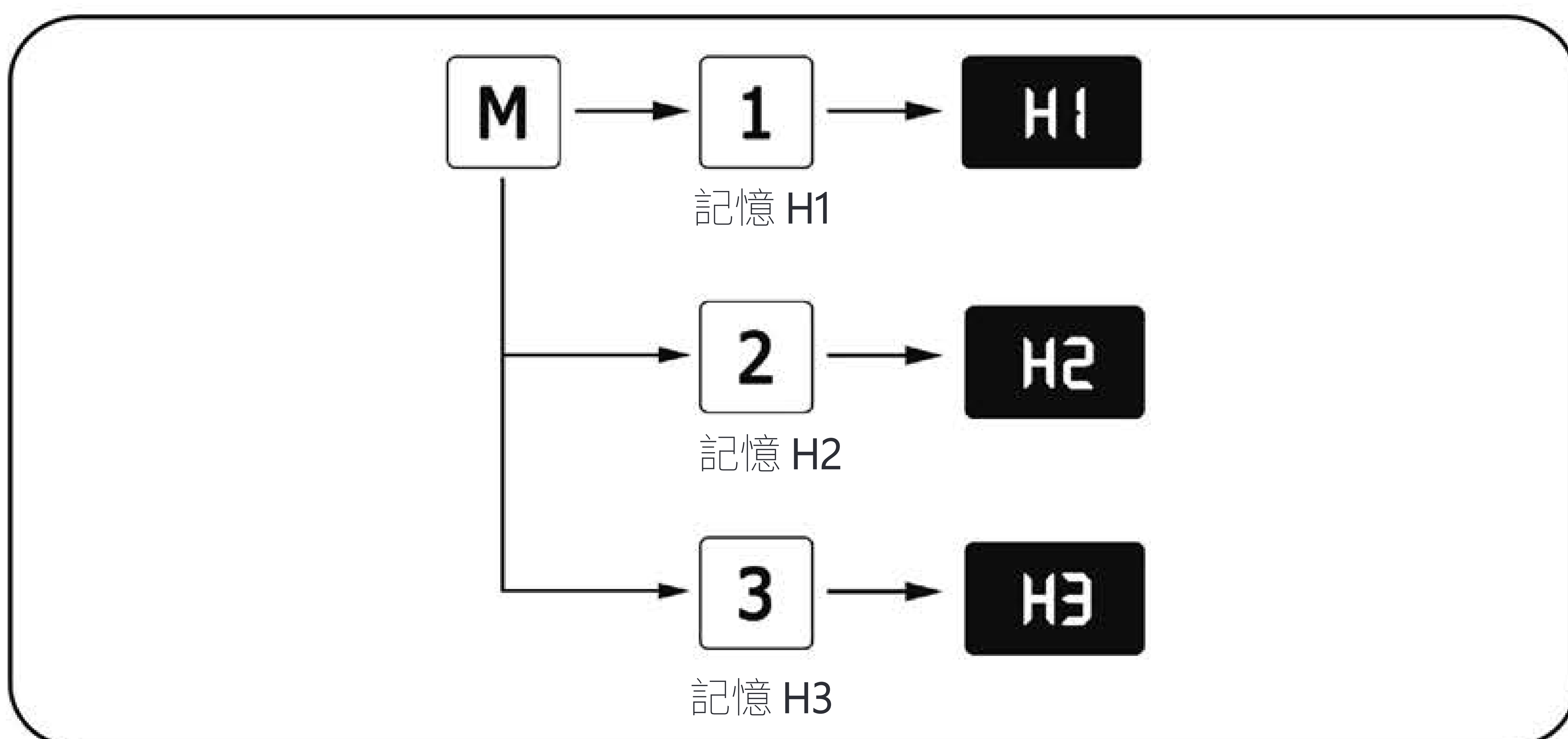
使用者指南



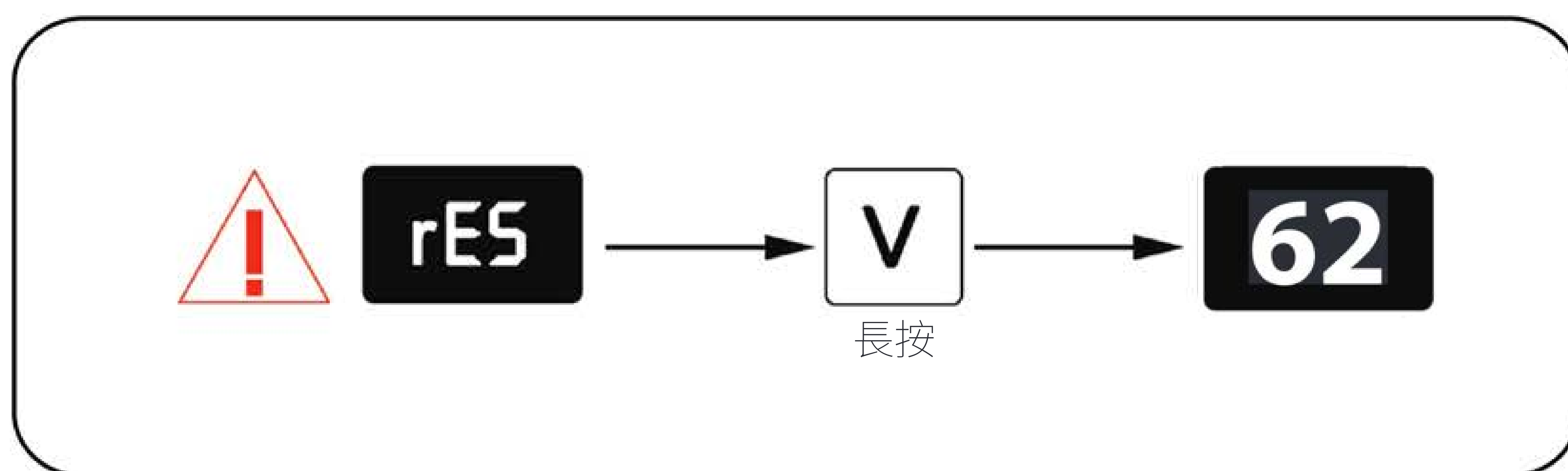
1.1. 主要功能：



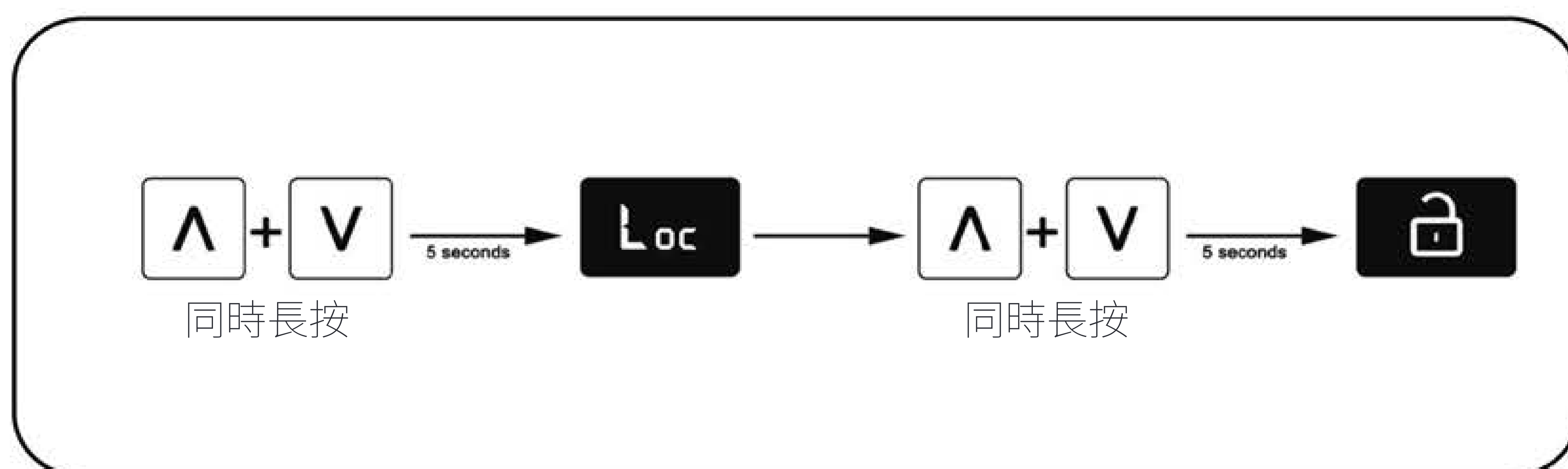
1.2. 記憶功能設定方式：



1.3. 重置



1.4. 兒童安全鎖



錯誤代碼與故障排除

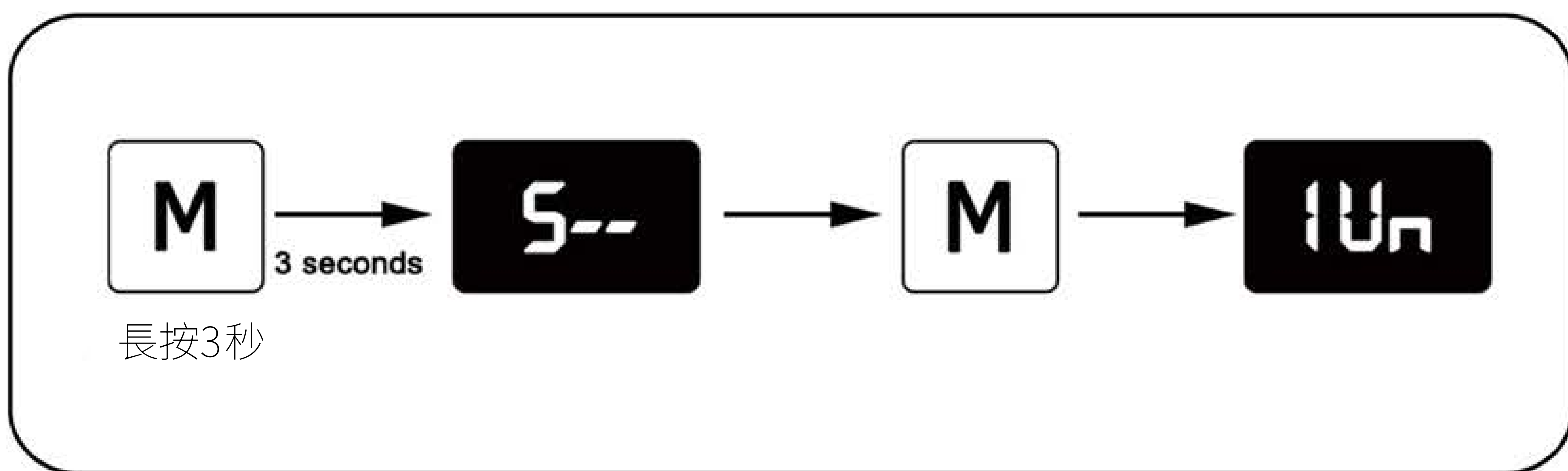
No.	錯誤代碼	故障排除
1.		<ul style="list-style-type: none">• 請等待 18 分鐘。• 首先，請拔除電源線，並等待• 顯示面板完全空白。接著，重新連接電源線，此動作應能自動清除錯誤代碼。
2.		需要「重置」
3.	 	<ul style="list-style-type: none">• 請確認所有纜線皆已正確連接。檢查纜線後，請等待 3 秒鐘，錯誤代碼應會自動消失。• 若錯誤代碼持續出現，請聯繫技術支援尋求協助。• 請移除設備上任何多餘的重量。移除超重物體後，錯誤代碼將自動消失。
4.		需要「重置」
5.		請移除任何多餘重量，確保設備上的總重量不超過 120 公斤 (265 磅)。

手持控制器操作說明

各按鍵功能說明

1. 高度 1-----返回鍵 (返回上一層選單) 若您想同時設定多項功能，可直接按下 1 鍵返回繼續設定，不需離開設定。
2. 向上鍵 -----上一頁 (切換至目前選單的上一個頁面)
3. 向下鍵 ----- 下一頁 (切換至目前選單頁面的下一介面)
4. M ----- 確認鍵 (確認進入目前介面的下一選單，或確認選擇目前參數項目)

如何進入手動控制器背景設定



代碼	功能	子功能	設定方式
1Un	顯示單位	SI (Initial)	按下「M」鍵進入第一個功能設定模式；此時螢幕會顯示「SI」。再次按下「M」鍵以確認，並等待2秒。接著會顯示目前的高度（單位為公分）。 當螢幕顯示高度時，表示公分單位的設定已完成。
		1n	當螢幕顯示「SI」後，按上或下鍵，螢幕會顯示「1n」。按下「M」鍵以確認，並等待2秒。接著會顯示目前的高度（單位為英吋）。 當螢幕顯示高度時，表示英吋單位的設定已完成。

2br	螢幕亮度	 (initial)	按下「M」鍵進入，將顯示  。再次按下「M」鍵確認。並等待 2 秒，接著會顯示當前高度。一旦顯示此內容，亮度設定即完成。
			顯示  後，按上或下鍵，將顯示  。按下「M」鍵確認。並等待 2 秒，接著會顯示當前高度，低亮度設定即完成。
			顯示  後，按上或下鍵，將顯示  。按下「M」鍵確認。並等待 2 秒，接著會顯示當前高度，高亮度設定即完成。
3bE	設定按鍵聲響	 (Initial)	按下「M」鍵進入，將顯示 OFF，再次按下「M」鍵確認。並等待 2 秒，接著會顯示當前高度，按鍵靜音設定完成。
			顯示 OFF 後，按上或下鍵，將顯示 On，再次按下「M」鍵確認。並等待 2 秒，接著會顯示當前高度，按鍵蜂鳴聲響設定完成。
4Fu	上升防碰撞靈敏度	L0~L9	<p>按下「M」鍵進入，將顯示[L5]（初始值），按上或下鍵選擇您喜歡的級別，再次按下「M」鍵確認，並等待 2 秒。接著會顯示當前高度，靈敏度設定完成。</p> <p>[L1]是靈敏度最高的設定，[L9]是靈敏度最低的設定。[L0]是關閉此功能，[L5]為15公斤。</p>

5Fd	下降防碰撞靈敏度	L0~L9	<p>按下「M」鍵進入，將顯示[L5]（初始值），按上或下鍵選擇您喜歡的級別，再次按下「M」鍵確認，並等待2秒。接著會顯示當前高度，靈敏度設定完成。</p> <p>[L1]是靈敏度最高的設定，[L9]是靈敏度最低的設定。[L0]是關閉此功能，[L5]為15公斤。</p>
6FS	平衡靈敏度	L0~L9	<p>按下「M」鍵進入，將顯示[L5]（初始值），按上或下鍵選擇您喜歡的級別，再次按下「M」鍵確認，並等待2秒。接著會顯示當前高度，靈敏度設定完成。</p> <p>[L1]是靈敏度最高的設定，[L9]是靈敏度最低的設定。[L0]是關閉此功能，[L5]為3°。</p>

LifeSpan SDG 玻璃升降桌

LifeSpan

電話：(04) 3700-7789

support@lifespan.com.tw

www.Lifespan.com.tw

版本 1.0